

耐久性

強度も十分に
耐久性に優れ、
耐荷重T-25にも対応

高品質

工場生産による
徹底した品質管理

短工期

ユニット化による
効率的で短期間の施工

用途

学校・病院・工場・大型ショッピングセンターなどの汚水や雑排水の原水槽や中継槽としてご活用頂けます。

特長

現状に合わせた容量設計、
仕様についてもオーダーメイドで対応可能です。

下水道区域内の勾配が確保困難な場所での
中継槽としての配置も可能です。(敷地内)

ポンプ槽内の防食塗装で特殊排水にも対応できます。
(オプション)

着脱装置付きなのでポンプの引き上げが
地上より簡単にでき、衛生的です。

ポンプは用途に合わせて
汚物用・汚水用・雑排水用を選定いただけます。

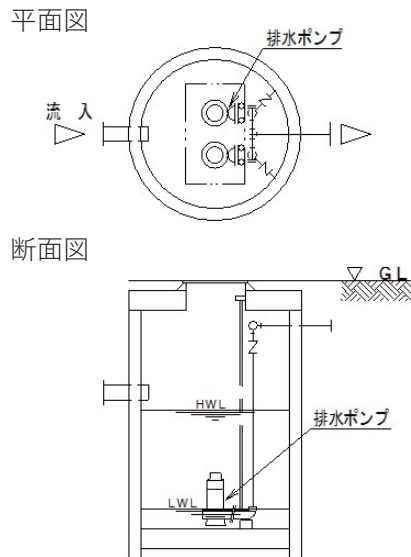
ポンプは2台設置で、通常は自動交互運転します。
万一1台が故障した場合はほかの1台が運転し安心です。
増水時には並列運転します。

ポンプのつまりなど、突発的なトラブル対応も
メンテナンス契約(オプション)で安心です。

水槽サイズ(外寸)	①φ1800 ②φ2000 ③φ2150 ④□2.0×2.0 ⑤□2.0×2.5 ⑥□2.0×3.0 ⑦□2.0×3.5 ⑧□2.0×4.0
設計容量	①2.54m ³ ②3.14m ³ ③3.63m ³ ④4.0m ³ ⑤5.0m ³ ⑥6.0m ³ ⑦7.0m ³ ⑧8.0m ³
流入管底	GL-600～
流入管径	φ100～
開口蓋	600×1000
ポンプ	50A 0.75kW 他 選定自由

※φ900、φ1200、φ1500は特注で対応可能です

参考図・写真



お問い合わせ先

藤吉工業株式会社

名古屋市中村区太閤4-2-8 TEL:052-451-8261

豊橋支店 豊橋市飯村町字西山1-4 TEL:0532-63-3151

浜松支店 浜松市中央区薬師町5 TEL:053-422-3531

三重支店 四日市市西浜田町3-3 TEL:059-353-7726

東京支社 中央区新川1-15-11小田中ビル2F TEL:03-3297-8261

<https://www.fujiyoshi.co.jp/>