

担体流動接触ろ床循環方式

5・7・10  
人槽

高度  
処理型

# FKZ II 型

コンパクト高度処理型(窒素除去タイプ)

放流ポンプ槽一体型 KZ II-(D) もラインアップ ▶ P.6に掲載

◎設計条件 (日平均汚水量200L/人日)

	流入水	放流水	除去率
BOD	200mg/L	20mg/L以下	90%以上
COD	100mg/L	30mg/L以下	70%以上
T-N	45mg/L	20mg/L以下	56%以上
SS	160mg/L	15mg/L以下	91%以上

◎処理性能

	建築センター 性能評価値	国土交通大臣 認定値	全浄協登録値
BOD	20mg/L以下	20mg/L以下	20mg/L以下
COD	30mg/L以下	30mg/L以下	—
T-N	20mg/L以下	20mg/L以下	20mg/L以下
SS	15mg/L以下	15mg/L以下	—

注1 放流水質のBOD(生物化学的酸素要求量)、COD(化学的酸素要求量)、T-N(全窒素)、SS(浮遊物質量)濃度mg/Lは日間平均値です。

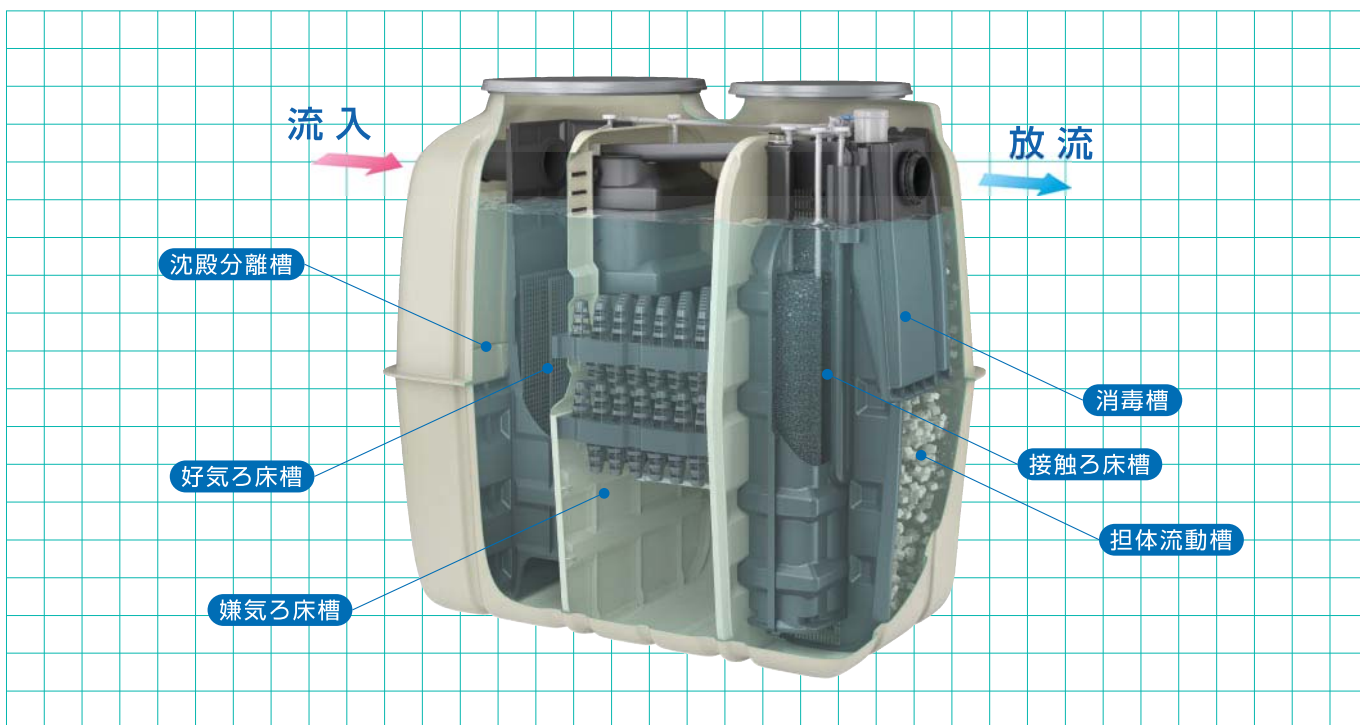
- 業界No.1※のコンパクトボディーはそのまま KZ型が施工性をさらに向上させII型へ進化。  
※自社調査・他社主要製品(高度処理型)との比較(2018年11月30日現在)
- ブロワ配管1系統でタイマーも不要。
- 単独処理浄化槽からの転換も容易。



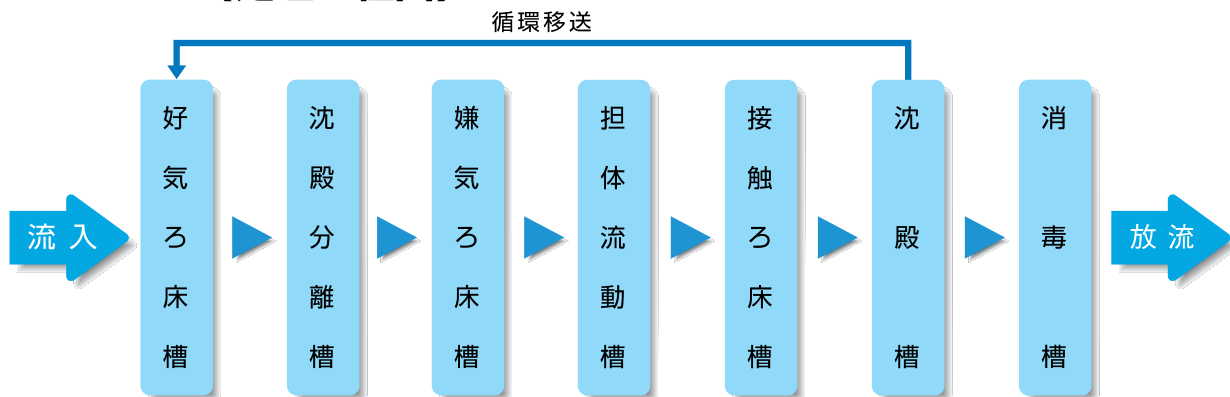
(5・7人槽)

※自社調査・他社主要製品(高度処理型)との比較(2018年11月30日現在)

## ●断面パース図



## ●フローシート(処理工程図)



- 雨水は流入させないでください。
- 天ぷら油等は固めるなどの処理をして、流入させないでください。
- 温泉排水は流入させないでください。
- 取扱説明書をよくお読みください。

## ●特長

### 1 流入・放流の管底差は“0”ゼロ



流入管底270mm・放流管底270mmと、その管底差は“ゼロ”。  
高上げ工事と放流ポンプ槽の不要なケースが増え、施工メリットが拡大します。

※10人槽FKZ II-10は流入管底300mm、放流管底300mmになります。

※マンホール天端からのサイズはプラス30mmになります。

### 2 省スペース設計

槽本体は業界トップのコンパクト設計。場所を選ばずすっきり埋設できるほか、掘削スペースが少なく済むため、施工の省力化・スピード化が図れます。



### 3 環境に優しい高度処理機能を付加

窒素除去性能(T-N $\leq$ 20mg/L)と浮遊物質除去性能(SS $\leq$ 15mg/L)を備えています。

(全浄協に高度処理型〈窒素除去型〉として登録)

### 4 消費電力が少ない省エネブロウを採用 (環境配慮型浄化槽の基準に適合)

空気配管が1系統なので設置しやすく、しかもタイマーも不要で経済的な省エネタイプのブロウを採用。またアースも不要です。

### 5 5・7人槽が全高1,530mmの浅型設計

5人槽・7人槽ともに全高1,530mmの浅型設計。地下水位が高いなど施工しにくい現場にも対応しやすくなりました。

※10人槽は1,550mm。

※マンホール天端からのサイズはプラス30mmになります。

### 6 駐車場の下でも支柱レス施工OK※

放流ポンプ槽付でも駐車場下での支柱レス施工に対応。

※車両総重量2トン以下

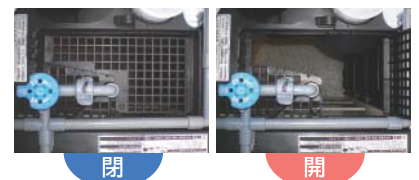
### 7 単独処理浄化槽からの転換も容易

### 8 メンテナンス性に配慮した設計

- 保守点検時のガス抜き、清掃時のろ床からの汚泥剥離を容易にするメンテナンス管を嫌気ろ床槽に配置(新設計)



- 担体流動槽には開閉自在の点検口



- 移送管には水量調整を容易にする目安線



- 散気管の着脱を容易にするワンアクションユニオン



- 視認性に優れたバルブの採用



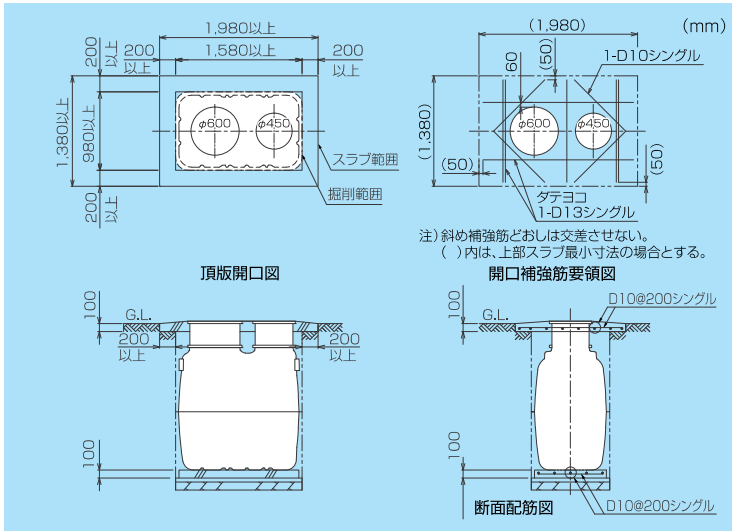
# FKZ II型

## 9 FKZ II型(放流ポンプ槽付も含む)は 支柱レス施工にも対応

### ■施工条件

- 地耐力 40kN/m<sup>2</sup>以上
- 浄化槽の真上に乗用車が停車する設置位置 (土肩にて200mm以上支持すること)
- 積雪量 1m以下の地域
- 地下水位 GL-1000mm以下
- 高上げ 300mm以内
- 乗用車が停車する設置位置 (車輪が直接マンホールに乗らないこと)
- 総重量2トン以下の乗用車

### ●施工図 (例:FKZ II-5)

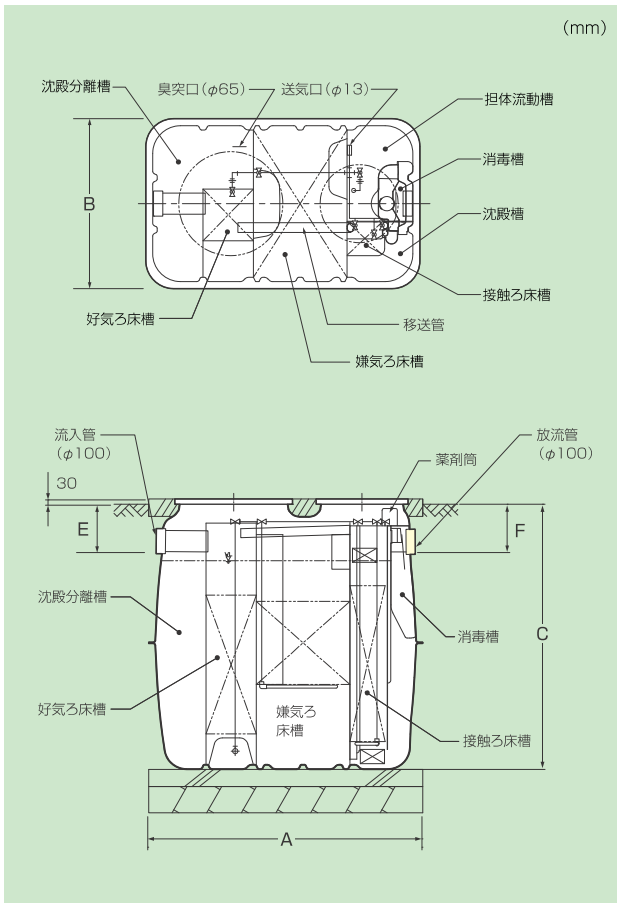


### ●支柱レス標準施工寸法表

機 種		FKZ II-5	FKZ II-7	FKZ II-10
本体寸法	長さ	1,580	2,120	2,790
	幅	980	980	1,200
	高さ (本体板厚含む)	1,530 (※1 1,560)		1,550 (※1 1,580)
上盤スラブ	長さ	1,980以上	2,520以上	3,190以上
	幅	1,380以上		1,600以上
底盤スラブ	高さ	100		
	配筋仕様	D10@200シングル		
	配筋仕様	D10@200シングル		
掘削範囲	長さ(L)	1,580以上	2,120以上	2,790以上
	幅 (W)	980以上		1,200以上

※1 本体寸法の高さは、マンホール天端からのサイズはプラス30mmになります。  
注1 スラブの寸法及び仕様は最小値

### ●構造図



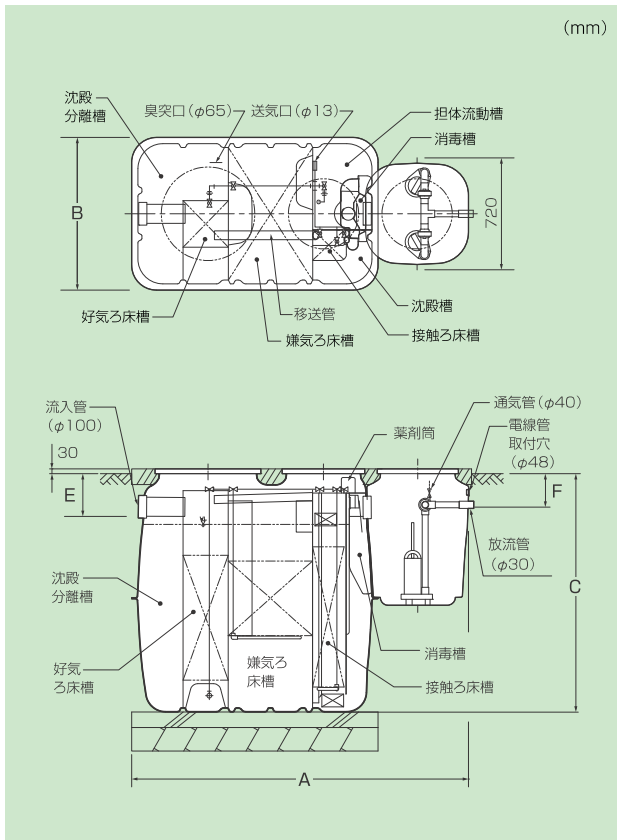
### ●仕様概要

型 式	FKZ II-5	FKZ II-7	FKZ II-10
処理対象人員(人)	5	7	10
日平均汚水量(m <sup>3</sup> /日)	1.0	1.4	2.0
本体寸法 (mm)	長さ A	1,580	2,120
	幅 B	980	980
	高さ C (本体板厚含む)	1,530 (※1 1,560)	
マンホール mm(個)	φ450 (1), φ600 (1)	φ450 (3)	φ450 (2), φ600 (1)
マンホールカバー材質	プラスチックまたは鋳鉄		
流入・放流管径(mm)	φ100		
流入管底 E(mm)	270 (※1 300)		300 (※1 330)
放流管底 F(mm)	270 (※1 300)		300 (※1 330)
送気口径(mm)	φ13		
容量 (m <sup>3</sup> )	好気ろ床槽	0.105	0.146
	沈殿分離槽	0.432	0.605
	嫌気ろ床槽	0.528	0.738
	担体流動槽	0.205	0.285
	接触ろ床槽	0.040	0.056
	沈殿槽	0.083	0.112
	消毒槽	0.015	0.015
	総容量	1.408	1.957
方 式	電磁ダイアフラム式		
プロワ	吐出風量 (L/分)	60	80
	消費電力 (W)	35	48
	吐出口径	13A	
製品重量 (kg)	140	180	320
メーカー希望価格 (円)	680,000	900,000	1,370,000
消費税込			

※1 本体寸法の高さC、流入管底、放流管底は、マンホール天端からのサイズはプラス30mmになります。  
注1 標準はT-2マンホール仕様  
注2 型式認定番号、型式適合認定番号、登録番号は弊社の窓口までお問い合わせください。ホームページにも掲載致しております。

# FKZII-(D)型 (放流ポンプ槽付)

## ● 構造図



## ● 仕様概要

型 式		FKZII-5(D)	FKZII-7(D)	FKZII-10(D)
本 体 寸 法 (mm)	長 さ A	2,160	2,700	3,360
	幅 B	980		1,200
	高 さ C (本体板厚含む)	1,530 (※1 1,560)		1,550 (※1 1,580)
マ ン ホ ー ル mm(個)		φ450(2) φ600(1)	φ450(4)	φ450(3) φ600(1)
放 流 管 径(mm)		φ30		
流 入 管 底 E(mm)		270(※1 300)		300(※1 330)
放 流 管 底 F(mm)		215(※1 245)		
ポ ン プ 槽 容 量(m <sup>3</sup> )		0.060		
ポ ン プ 50 /60 Hz	仕 様	フロートスイッチ付自動交互運転水中ポンプ		
	台 数(台)	2		
	出 力(kW)	0.15		
	吐 出 量(L/分)	40		
	揚 程(m)	3.9/5.3		
製 品 重 量(kg)		180	220	360
メーカ-希望価格(円)		950,000	1,170,000	1,640,000
消費税抜				

※1 本体寸法の高さC、流入管底、放流管底は、マンホール天端からのサイズはプラス30mmになります。  
 注1 放流ポンプのコード長さは標準10m(電線管取出口より約9m)となります。  
 注2 放流ポンプ槽付はエア-の逃げ場がないため、臭突管(排気)工事をしてください。  
 注3 型式認定番号、型式適合認定番号、登録番号は弊社窓口までお問い合わせください。  
 注4 その他の仕様概要はKZII型(P.5)と同じです。  
 注5 コンセントはプロワを含めて3個ご用意ください。

